



# Ayudas Dinámicas

MANUAL DE USUARIO TSU






---

## CONTENIDO

1. Advertencias.....	3
1.1 Símbolos y su significado.....	3
1.2 Entrega y contenido .....	3
1.3 Transporte/ Embalaje/ Desembalar/ Comprobar.....	4
1.3.1 Desembalar .....	4
1.4 Reglas, normas, leyes.....	4
1.5 Aprobación .....	4
1.6 Etiquetas .....	5
2. Uso .....	5
3. Seguridad .....	6
3.1 Peligros - Evaluación general.....	6
3.2 Advertencias de seguridad generales .....	6
4. Partes de la silla .....	7
5. Montaje / Desplegar .....	8
5.1 Montar el respaldo con los reposabrazos .....	8
5.2 Colocar / extraer el reposapiés .....	9
5.3 Ajustar la altura del reposapiés.....	9
6. Utilización .....	10
6.1 Accionar y soltar los frenos .....	10
6.2 Sentarse.....	10
6.3 Después de utilizar, saque la cubeta y el asiento de inodoro .	11
6.4 Almacenar .....	12
7. Limpieza.....	12
8. Fallos / Eliminación de errores .....	13
9. Mantenimiento / Inspección .....	14
10. Datos técnicos.....	14
11. Reciclaje.....	14
12. Garantía .....	15

## 1. Advertencias


 Lea este manual de usuario antes de montar y utilizar la silla de inodoro.


Estas instrucciones de uso sirven para cualquier usuario, en particular a los cuidadores como instrucciones para utilizar la silla inodoro de modo seguro.

Estas instrucciones describen la preparación, utilización, limpieza y cuidado del producto.

Para aprovechar de manera útil este producto y mantener la seguridad, lea las instrucciones de uso, conserve este manual de usuario y asegúrese que está al alcance del usuario.

### 1.1 Símbolos y su significado

 **ATENCIÓN!**  
Describe una posible situación peligrosa. Cuando estas situaciones no pueden evitarse pueden darse como consecuencia daños personales y materiales.

 **IMPORTANTE!**  
Describe informaciones útiles en relación a las advertencias y contextos que deben seguirse.

### 1.2 Entrega y contenido

El contenido de la entrega es el siguiente:

- La silla de inodoro con reposabrazos y reposapiés.
- 1 manual de instrucciones.
- 1 embalaje y caja de cartón.

### 1.3 Transporte/ Embalaje/ Desembalar/ Comprobar

La silla de inodoro se entrega lista para utilizar, montada y comprobada por el fabricante.



Antes de desembalar compruebe el embalaje. Si el embalaje está dañado, el contenido también puede estarlo.

Si el contenido está claramente dañado, informe al distribuidor de inmediato.



**Daños en la silla!**

Si la silla cae existe el peligro de daños y trastornos en el funcionamiento.

#### 1.3.1 Desembalar

La silla de inodoro viene completamente embalada con un plástico. Después de desembalar la silla deseche el plástico en el contenedor correspondiente.



**No quemé el plástico!** Al quemarlo puede producir gases nocivos.

Después de desembalarlo compruebe la integridad del contenido.

### 1.4 Reglas, Normas, Leyes

Reglas, normas y leyes aplicadas:

- Directiva del consejo 93/42 CE de dispositivos médicos.
- Ley de productos médicos.

### 1.5 Aprobación



## 1.6 Etiquetas

Etiquetas de tipo de producto y fabricante



Las etiquetas deben ser leíbles.

La etiqueta de tipo de producto es muy importante para identificar el producto. No debe retirarse.



## 2 Uso

La silla de inodoro TSU está designada únicamente para hacer las necesidades o para la utilización temporal como silla de ruedas de interior para personas de máximo 100kg.

Esta silla de inodoro no ha sido diseñada para la utilización como superficie de asiento de larga duración.

La silla de inodoro solo debe colocarse en superficies llanas.

### 3 Seguridad

#### 3.1 Peligros - Evaluación general

Para el cumplimiento con el uso previsto de la silla se basa en el riesgo de utilización de la silla de inodoro.

Los materiales utilizados y la construcción corresponden a los requisitos de las directivas CE, la Ley de regulación de los dispositivos médicos y normas para los productos médicos.

#### 3.2 Advertencias de seguridad generales

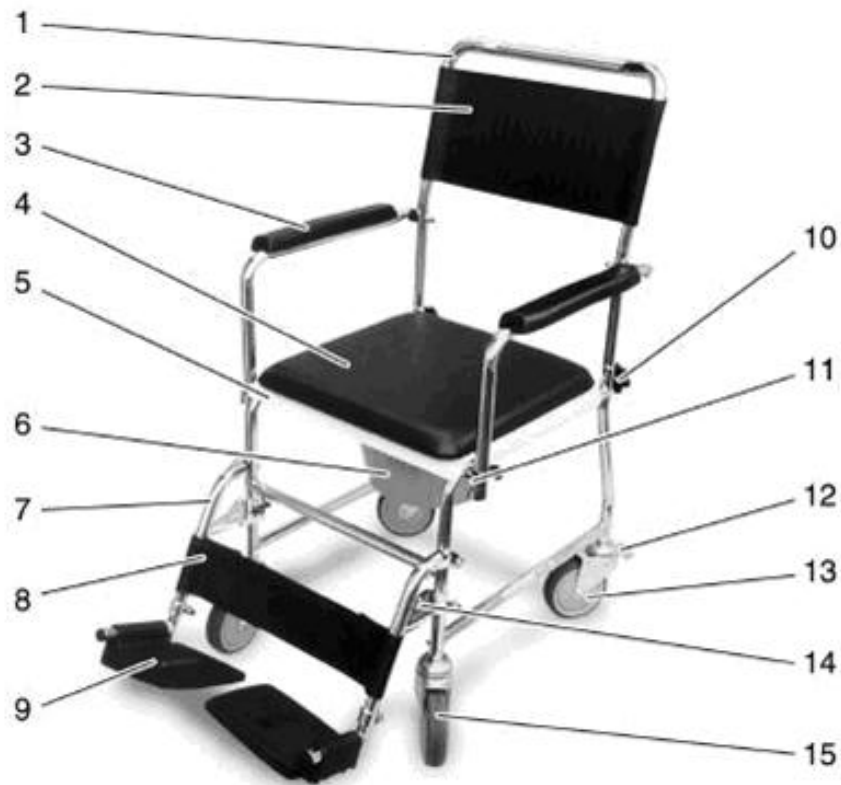


Atención peligro de lesiones.

Al sentarse, levantarse y al mover la cubeta de inodoro pueden:

- engancharse la ropa o partes del cuerpo.
- También al levantar los reposabrazos pueden engancharse partes de la ropa o partes del cuerpo en los soportes.
- El riesgo de vuelco en la silla de inodoro es menor que en una silla de ruedas, de todas maneras no se desplace demasiado hacia los lados.
- Al utilizar la silla de inodoro, accione siempre los frenos de las ruedas traseras.

#### 4. Partes de la silla



- |                            |   |
|----------------------------|---|
| (1) Respaldo               | (9) Plataformas de los reposapiés       |
| (2) Tapizado del respaldo  | (10) Tornillo fijación para el respaldo |
| (3) Reposabrazos           | (11) Bloqueo reposabrazos               |
| (4) Superficie del asiento | (12) Frenos de estacionamiento          |
| (5) Tapa del orinal        | (13) Ruedas giratorias con freno        |
| (6) Cubeta                 | (14) Ajuste de los reposapiés           |
| (7) Reposapiés             | (15) Ruedas giratorias                  |
| (8) Cinta reposapiernas    |   |



## 5. Montaje / Desplegar

**i** La silla de inodoro debe montarse después de desembalarla.

### 5.1 Montar el respaldo con los reposabrazos

**!** Asegure la silla de inodoro accionando los frenos de las ruedas traseras.

1. Gire los tornillos de fijación del respaldo en la parte trasera del asiento. (flechas blancas)
2. Inserte el respaldo con los reposabrazos abatibles en los tubos situados en la parte trasera del asiento (flechas negras) de modo que la curva del respaldo quede hacia atrás.
3. Gire los tornillos de fijación hasta apretar los tubos del respaldo.
4. Abata los reposabrazos hacia arriba y luego bajarlo hasta encajarlo en el soporte.



**i** Compruebe el funcionamiento. Los reposabrazos deben poder elevarse y bloquearse de forma automática en el soporte.

## 5.2. Colocar / extraer los reposapiés

1. Coloque los reposapiés (2) en los pivotes (9) del chasis.
2. Abátalo hacia dentro hasta que la palanca de seguridad (10) se fije.
3. Pliegue las plataformas de los reposapiés.
4. Coloque la cinta de velcro para las piernas.



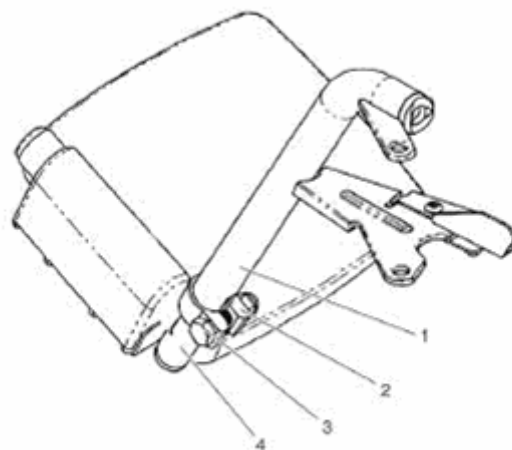
Extraer los reposapiés:

1. Sacar la cinta de velcro.
2. Abra la palanca de regulación (10) de los reposapiés.
3. Saque los reposapiés hacia arriba.

## 5.3 Ajustar la altura del reposapiés

Para ajustar la altura del reposapiés haga lo siguiente:

1. Afloje el tornillo tensor (3) de la abrazadera del tubo (2) hasta que el tubo de ángulo (4) se mueva.
2. Mueva el tubo (1) del reposapiés a la altura deseada.
3. Vuelva a apretar el tornillo tensor y compruebe que la altura ajustada sea correcta.



## 6. Utilización



Antes de cada uso compruebe:

- Si todas las partes de la estructura están fijas.
- Si funcionan los frenos.
- Si los reposabrazos y reposapiés se mueven con facilidad
- Si las ruedas giran suavemente.

### 6.1 Accionar y soltar los frenos



Atención peligro de vuelco y que las ruedas rueden libremente!

Antes de utilizar accione primero los frenos situados en las ruedas traseras.

Para ello presione hacia abajo la palanca de freno de las ruedas.

Para soltar los frenos tire la palanca hacia arriba.



### 6.2 Sentarse



**Atención! Peligro de atascamiento!**

Al bajar los reposabrazos puede engancharse partes del cuerpo o de la ropa en los soportes.



**Las personas con movilidad reducida solo deben utilizar la silla de inodoro con ayuda de otra persona.**



### Para utilizarla como silla de inodoro:

1. Accione los frenos.
2. Saque el asiento tapizado.
3. Para sentarse mejor en la silla suba un reposabrazos y la plataforma de uno de los reposapiés.
4. Saque la tapa de la cubeta y coloque la cubeta en medio del asiento.
5. Siéntese cómodamente.
6. Baje la plataforma y el reposabrazos.
7. Coloque los pies encima.



### 6.3 Después de utilizar, saque la cubeta y el asiento de inodoro



#### **Peligro de lesiones!**

No saque la cubeta mientras la persona esté sentada en la silla.

1. Para vaciar la cubeta (flecha) tire de ella hacia atrás.
2. Coloque la tapa.
3. Después de vaciarla límpiela tal y como indica en el apartado "Limpieza".



**Sacar el asiento inodoro:**

4. Levante el asiento inodoro con fuerza.
5. Saque el asiento inodoro.

**Colocar el asiento inodoro después de limpiar:**

6. Coloque el asiento inodoro en el chasis (con el óvalo hacia atrás) y presionar hacia abajo hasta que el asiento se fije con un ruido.
7. Colocar el asiento tapizado.

**6.4 Almacenar**

Para almacenar la silla de inodoro después de su utilización puede reducir sus dimensiones subiendo las plataformas de los reposapiés y sacando el respaldo.

**7. Limpieza**

Para limpiar la silla utilice desinfectantes convencionales.

Partes	Modo	Productos limpieza
Asiento de inodoro	Enjuagar bajo agua corriente y desinfectar	Desinfectante convencional
Cubeta	Enjuagar y desinfectar	Desinfectante convencional
Chasis, asiento y respaldo tapizados	Limpiar con un paño húmedo	Desinfectante convencional

## 8. Fallos / Eliminación de errores



Para eliminar fallos y errores de la silla de inodoro, debe ponerse en contacto con su proveedor. A excepción que estos fallos se puedan reparar mediante limpieza.

Error	Posibles causas	Solución/ Eliminar fallos
Las ruedas funcionan con dificultad	Ruedas sucias, o hay cuerpos extraños	Limpiar y usar normalmente
El freno no se fija o no frena	- La mecánica de la palanca de freno se tuerce o no funciona bien	Contacte con su proveedor
El reposabrazos no encaja	- El reposabrazos se tuerce - Pivote desgastado	Contacte con su proveedor
Clavija de fijación del reposabrazos bloqueada	- Muelle roto	Reparar por el distribuidor
La regulación de los reposapiés no se detiene	- Muelle roto	Reparar por el distribuidor
Tapizado del asiento, del respaldo o de los reposabrazos desgastado		Cambiar
Cubeta rota, dañada		Cambiar
Tornillos de fijación del chasis sueltos		Reparar por el distribuidor

## 9. Mantenimiento / Inspección

**i** La silla de inodoro es libre de mantenimiento. Si es necesario algún arreglo, envíe la silla a su proveedor.

Nr.	Medidas	diario	mensual	anual	Solución/ eliminación fallos
1	Eficacia de los frenos	X			Por el usuario, cuidador
2	Comprobar el funcionamiento de las ruedas	X			Por el usuario, cuidador
3	Limpieza	X			Por el usuario, cuidador
4	Comprobar que los tornillos estén apretados			X	Por el distribuidor
5	Engrasar los cojinetes de las ruedas			X	Por el distribuidor

## 10. Datos técnicos



modelo	ancho asiento	altura total	ancho total	fondo total	altura asiento-suelo	fondo asiento	alto respaldo	peso	peso máximo
TSU	46 cm	96 cm	56 cm	83 cm	50 cm	42 cm	43 cm	14,2 kg	120 kg

## 11. Reciclaje

**i** Si la silla de inodoro ha alcanzado su vida útil o no puede utilizarse por otros motivos, debe consultar con su distribuidor para eliminar los componentes.

## 12. Garantía

La garantía cubre todos los defectos del producto, demostrables resultantes del material o defectos de fabricación. El periodo de garantía es de 24 meses a partir de la recepción del producto hasta más tardar después de la entrega. Se excluyen de la garantía los daños causados por limitación natural, intencionados, negligencia, como mal manejo o uso. Asimismo por el uso inadecuado de productos de limpieza, aceites lubricantes grasos etc. En caso de reclamación presente la hoja de garantía debidamente cumplimentada (ver abajo).

### Garantía

Producto:

Tipo:

Num. de serie

Distribuidor:

Fecha y sello

**DIETZ**<sup>®</sup>

**REHA-PRODUKTE**

Descostrasse 10 D-76307

Karlsbad-Ittersbach